



МИНОБРНАУКИ РОССИИ
федеральное государственное бюджетное образовательное учреждение
высшего образования
«Самарский государственный технический университет»
(ФГБОУ ВО «СамГТУ»)

УТВЕРЖДАЮ
Ректор ФГБОУ ВО «СамГТУ»,
д.т.н., профессор

Д.Е. Байков
« 25 / 05 / 2020 г.



**ПРОГРАММА
ВСТУПИТЕЛЬНЫХ ИСПЫТАНИЙ В МАГИСТРАТУРУ
по направлению подготовки**

15.04.04 Автоматизация технологических процессов и производств

код и наименование направления подготовки

образовательная программа подготовки

**«Автоматизация технологических процессов и производств»
«Интеллектуальные системы мониторинга состояния
сложных инфраструктурных объектов»**

наименование образовательной программы подготовки

1. ОБЩИЕ ПОЛОЖЕНИЯ

К вступительным испытаниям в магистратуру допускаются лица, имеющие документ государственного образца о высшем образовании любого уровня (диплом бакалавра, специалиста или магистра).

Лица, имеющие диплом магистра, могут быть зачислены только на места по договорам об оказании платных образовательных услуг.

Приём осуществляется на конкурсной основе по результатам вступительных испытаний.

Программа вступительных испытаний в магистратуру по направлению **15.04.04 Автоматизация технологических процессов и производств** составлена на основании Федерального государственного образовательного стандарта высшего образования подготовки бакалавра по направлению **15.03.04 Автоматизация технологических процессов и производств** и охватывает базовые дисциплины подготовки бакалавров по данному направлению подготовки.

Программа содержит описание формы вступительных испытаний, перечень вопросов для вступительных испытаний и список литературы рекомендуемой для подготовки.

2. ЦЕЛЬ ВСТУПИТЕЛЬНОГО ИСПЫТАНИЯ

Вступительные испытания призваны определить степень готовности поступающего к освоению основной образовательной программы магистратуры по направлениям подготовки **Автоматизация технологических процессов и производств, Интеллектуальные системы мониторинга сложных инфраструктурных объектов** образовательная программа **Автоматизация технологических процессов и производств**.

3. ФОРМА ПРОВЕДЕНИЯ И КРИТЕРИИ ОЦЕНКИ ВСТУПИТЕЛЬНОГО ИСПЫТАНИЯ

Вступительное испытание по профильным дисциплинам проводится в форме тестирования в соответствии с установленным приёмной комиссией СамГТУ расписанием.

Тестовое задание включает 20 вопросов.

Критерии оценки вступительного испытания.

За каждый правильный ответ выставляется 5 баллов.

Максимальная оценка за тестовое задание — 100 баллов.

«Зачтено» - выставляется, если сформированность правильных ответов на тестовое задание составляет 40% (40 баллов) и более: поступающий показывает хорошие знания изученного учебного материала; самостоятельно интерпретирует материалы учебного курса; владеет основным терминами и понятиями изученного курса.

«Не зачтено» - выставляется, если сформированность правильных ответов на тестовое задание составляет менее 40%(40 баллов): при ответе поступающего выявились существенные проблемы в знаниях основных положений фактического материала.

Поступающему предлагается ответить письменно на вопросы теста в соответствии с экзаменационными заданиями, которые охватывают содержание разделов и тем программы соответствующих вступительных испытаний.

4. ПРОГРАММА ВСТУПИТЕЛЬНОГО ИСПЫТАНИЯ

Вступительное испытание по профильным дисциплинам проводится по программе, базирующейся на основной образовательной программе бакалавриата по направлению подготовки **15.03.04 Автоматизация технологических процессов и производств**.

Перечень разделов, тем дисциплины, вопросов и список литературы

ДИСЦИПЛИНА 1. Интегрированные системы проектирования управления

Перечень вопросов

1. Понятие интегрированных автоматизированных систем управления (ИАСУ).
2. Основные направления интеграции в системах управления.
3. Основная задача ИАСУ.
4. Цели интеграции.
5. Причины интереса к интеграции.
6. Актуальность интеграции систем управления предприятием.
7. Горизонтальная интеграция.
8. Вертикальная интеграция.
9. Этапы интеграции предприятия.
10. Особенности развития автоматизированных систем управления предприятием (АСУП) и автоматизированных систем управления технологическими процессами (АСУТП).
11. Двухуровневая схема реализации автоматизированных систем контроля и управления.
12. Контроллерный уровень автоматизированных систем контроля и управления.
13. Диспетчерский уровень автоматизированных систем контроля и управления.
14. Концепция SCADA-систем.
15. Программно-аппаратные платформы для SCADA-систем.
16. Micro-SCADA.
17. Встроенные командные языки SCADA-систем.
18. Алармы и события.
19. Тренды в SCADA-системах.
20. Понятие и развитие ERP-систем.
21. Основные направления развитие систем класса MRP-II.
22. Отличие ERP- и MRP-II систем.
23. Преимущества внедрения ERP-систем и современных MRP II-систем.

ДИСЦИПЛИНА 2. Диагностика и надежность автоматизированных систем

Перечень вопросов

1. Понятие надежности.
2. Характеристики переходов из одного состояния в другое.
3. Понятие безотказности, долговечности, ремонтпригодности и сохраняемости.
4. Классификация показателей надежности. Комплексные показатели надежности.
5. Понятие восстанавливаемого и невосстанавливаемого объекта.
6. Работоспособное состояние.
7. Определение показателей надежности для законов распределения случайных величин: экспоненциальный закон распределения, закон распределения Релея, нормальное распределение, логарифмически нормальное распределение, распределение Вейбулла, гамма-распределение.
8. Классификация функций АСУТП.
9. Критерии отказов функций АСУТП.

10. Состав показателей надежности функций АСУТП.
11. Взаимосвязь АСУТП и внешней среды при решении проблемы надежности.
12. Критерии и классификация отказов в целом.
13. Состав показателей надежности АСУТП

ДИСЦИПЛИНА 3. Технические средства автоматизации.

Перечень вопросов

1. Определение измерительного преобразователя, датчика, систематизация измерительных преобразователей, первичные измерительные преобразователи.
2. Классификация измерительных приборов.
3. Классификация и принцип действия средств измерения температуры.
4. Классификация и принцип действия средств измерения расхода.
5. Классификация и принцип действия средств измерения давления.
6. Классификация и принцип действия средств измерения уровня.
7. Программируемые логические контроллеры.
8. Назначение и функции модулей ввода и вывода.
9. Подключение датчиков и исполнительных механизмов к контроллеру.

ДИСЦИПЛИНА 4. Проектирование автоматизированных систем.

Перечень вопросов

1. Понятие технологических данных, как исходной информации.
2. Обозначение приборов на схемах автоматизации.
3. Назначение и схем автоматизации.
4. Ручное управление.
5. Каскадно-связное регулирование.
6. Программное регулирование.
7. Локальное регулирование.
8. Цифровое управление.
9. Назначение щитов и пультов автоматизации.
10. Пневматические средства автоматизации. промышленные типы регулирующих органов АСР.
11. Исполнительные механизмы.
12. Степень защиты оборудования, виды взрывозащиты.
13. Правила выбор конкретных типов устройств автоматики.

ДИСЦИПЛИНА 5. Теория автоматического управления

Перечень вопросов

1. Основные понятия теории автоматического управления.
2. Элементарные динамические звенья.
3. Амплитудно-частотная характеристика.
4. Логарифмическая амплитудно-частотная характеристика.
5. Полоса пропускания системы.
6. Понятия частоты среза, резонансной частоты, сопрягающей частотой, частоты пропускания.
7. Понятие системы слежения, адаптивного управления, программного управления, стабилизации.
8. Управление процессами по отклонению и возмущению.
9. Обобщенная структура САУ.
10. Основные типы промышленных регуляторов: П, ПИ, ПД, ПИД.
11. Уравнения регуляторов.

12. Дробный факторный эксперимент.
13. Полный факторный эксперимент.

ДИСЦИПЛИНА 6. Электроника и электротехника

Перечень вопросов

1. Логические функции.
2. Прерыватель сигнала.
3. Сигнализатор.
4. Одновибратор.
5. Компаратор.
6. Аналого-цифровой преобразователь.
7. Погрешность смещения нуля.
8. Обозначение триггеров.

Основная учебная литература

1. *Аш Ж. и др.* Датчики измерительных систем/Пер. с франц. Под ред. А.С. Обухова.
2. -М.: Мир.-К.1,2, 1992г
3. *Соснин О.М.* Основы автоматизации технологических производств и процессов. Академия, 2007 г.
4. *Олсон Г., Пиани Д.* Цифровые системы автоматизации управления. Санкт-Петербург, 2001, г., 556 с.
5. *Дорф Р., Бишоп Р.* Современные системы управления. М., 2002 г., 830 с.
6. *Бородин И.Ф.* Автоматизация технологических процессов. М., 2003 г., 343 с.
7. *Клюев А.С. и др.* Техника чтения схем автоматического управления и
8. технологического контроля. М., Энергоатомиздат, 1991 г., 430 с.
9. *Клюев А.С. и др.* Проектирование систем автоматизации технологических
10. процессов. М., Энергоатомиздат, 1990 г., 464 с.
11. *Дытнеровский Ю.И.* Процессы и аппараты химической технологии. Части 1 и М., Химия, 2002 г., 399 с., 367с.
12. Обозначения условные приборов и средств автоматизации в схемах ГОСТ 21.404-85.
13. *Зотов Ф. П.* Сертификация систем качества/Ф. П. Зотов, М. А. Дремина. – 2010
14. *Соснин О. М.* Основы автоматизации технологических процессов и производств/О.М. Соснин. –2009
15. *И. П. Норенков, П. К. Кузьмик.* Информационная поддержка наукоемких изделий.
16. CALS-технологии-М., Изд-во МГТУ, 2002. -320 с.
17. *Ахметов С. А., Ишмияров М. Х. , Кауфман А. А.* Технология переработки нефти,газа и твердых горючих ископаемых/ —СПб. : Недра, 2009.—828 с..
18. *Сергиенко А.Б.* Цифровая обработка сигналов. –М.: Питер,2010.17.
19. *Олссон Г.* Цифровые системы автоматизации и управления –С.ПБ.: Невский диалект, 2009

Дополнительная учебная литература

1. *Бржозовский, Б. М.* Диагностика и надежность автоматизированных систем [Текст] : учеб. / Б.М.Бржозовский,А.А.Игнатъев,В.В.Мартынов,А.Г.Схиртладзе. - 2-е зд.,перераб.и доп. - Старый Оскол : ТНТ, 2008. - 379 с. : ил.,граф.,схем.
2. *Сусарев, С.В.* Диагностика и надежность автоматизированных систем: Учебное пособие/ С.В. Сусарев.- Самар. гос. техн. ун-т. Самара, 2009. 161 с.
3. *Харазов, В. Г.* Интегрированные системы управления технологическими процессами

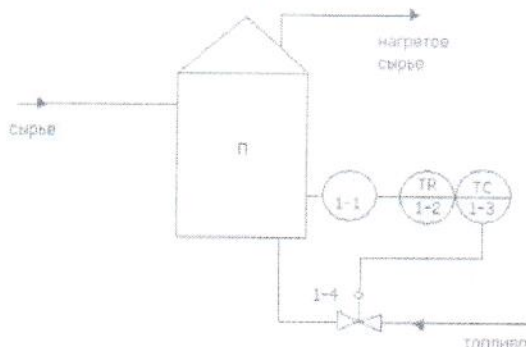
[Текст] : учеб. пособие / В. Г. Харазов. - 3-е изд., перераб. и доп. - СПб. : Профессия, 2013. - 655 с. : рис., табл. - Библиогр.: с. 628-644. - ISBN 978-5-904757-56-4 (в пер.)

4. Сусарев, С.В. Scada-системы в автоматизации и управлении технологическими процессами: учеб. Пособ./ С.В.Сусарев, Ю.И.Стеблев, - Самар. Гос. Техн. Ун-т, Самара. 2006, 106с.

5. ДЕМОНСТРАЦИОННЫЙ ВАРИАНТ ВСТУПИТЕЛЬНОГО ИСПЫТАНИЯ

Вариант 1

1. Какое буквенное обозначение должно быть вписано в функциональную схему автоматизации регулирования температуры печи?

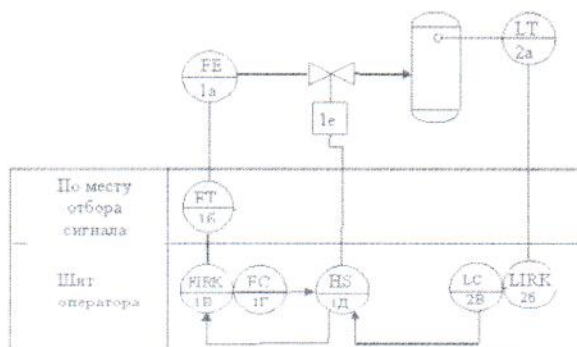


1. TRA
2. TIK
3. TE

2. Какой буквой обозначается сигнализация показаний?

1. E
2. A
3. R

3. Какие задачи управления решает схема автоматизации, приведенная на рисунке?



- 1) Ручное управление уровнем
- 2) Ручное управление расходом
- 3) Каскадно-связанное регулирование уровня

4. Выберите правильное определение

Надежность -

1. Свойство объекта сохранять во времени в установленных пределах значения всех параметров, характеризующих способность выполнять требуемые функции в заданных режимах и условиях применения, технического обслуживания, ремонтов, хранения и транспортирования
2. Свойство объекта изменять во времени в установленных пределах значения всех параметров, характеризующих способность выполнять требуемые функции в заданных режимах и условиях применения, технического обслуживания, ремонтов, хранения и транспортирования.

5. Выберите правильное утверждение (несколько ответов)

Какие показатели относятся к показателям долговечности

1. интенсивность восстановления
2. средняя наработка на отказ
3. средний ресурс
4. средний срок службы

6. Выберите нужное выражение

Вероятность безотказной работы для закона распределения Релея определится выражением

1. $e^{-\frac{t^2}{2\sigma^2}}$
2. $1 - \frac{1}{\sigma\sqrt{2\pi}} \int_{-\infty}^t e^{-\frac{(t-T_1)^2}{2\sigma^2}} dt$
3. $1 - \frac{1}{\sigma\sqrt{2\pi}} \int_{-\infty}^t e^{-\frac{(\ln t - T_1)^2}{2\sigma^2}} dt = 0.5 + \Phi_0\left(\frac{T_1 - \ln t}{\sigma}\right)$
4. $e^{-\lambda_0 t^k}$

7. Выберите верное утверждение

Для выполнения непрерывной функции

1. необходима непрерывная работа всех элементов системы, участвующих в реализации данной функции, в течение всего периода ее выполнения
2. требуется безотказная работа отдельных элементов системы в соответствующие, относительно короткие интервалы времени

8. Для чего предназначаются панели (щиты) и пульта автоматизации?

1. Для размещения блоков питания аппаратуры управления и вспомогательных устройств
2. Для размещения в пунктах управления устройств дистанционного управления технологическими процессами на объекте
3. Для размещения вторичных измерительных приборов, сигнальных устройств, аппаратуры управления и вспомогательных устройств к ним
4. Для удобства монтажа и наладки устройств автоматизации и центрального управления объектом

9. В каких случаях следует применять пневматические технические средства автоматизации?

1. Если объект автоматизации относится к числу пожаро- и взрывоопасных
2. Если объект автоматизации относится к числу взрывоопасных
3. Если объект автоматизации относится к числу пожароопасных
4. Если объект относится к числу электроопасных

10. Отметьте правильные ответы (несколько ответов)

В качестве интегрированных автоматизированных систем управления рассматриваются системы

1. при создании которых реализован принцип нисходящего проектирования систем
2. которые выполняют взаимосвязанные функции компонентов
3. которые обеспечивают несогласованное достижение целей

11. Задачей интеграции систем предприятия является

1. необходимость поиска новых сведений об АСУТП
2. необходимость создания, хранения и обеспечения доступа ко всем типовым моделям продукции и технологических процессов
3. необходимость поиска новых решений в области интеграции

12. Ошибка человека в настоящее время является первоначальной причиной аварий ...

1. в 20% случаев
2. в 50% случаев
3. в 80% случаев

13. Частота $w_1 = \frac{1}{T}$ в случае аperiodического звена 1-го порядка называется

1. частотой среза
2. резонансной частотой
3. сопрягающей частотой

4. частотой пропускания

14. Система, у которой задающее воздействие $y^*(t)=const$, называется системой ...

1. слежения
2. адаптивного управления
3. программного управления
4. стабилизации

15. Имеется датчик с дискретным выходом. Укажите, к какому модулю ПЛК его нужно подключать при разработке АСУ ТП

1. Модуль центрального процессора
2. Модуль источника питания
3. Модуль аналогового ввода
4. Модуль дискретного ввода

16. Дробный факторный эксперимент по сравнению с полным факторным экспериментом обладает свойством:

1. содержит меньшее число опытов
2. оценки коэффициентов имеют меньше дисперсии
3. содержит большее число опытов
4. относится к группе неортогональных методов планирования

17. Как влияет на характеристику аналого-цифрового преобразователя погрешность смещения нуля?

1. наклон характеристики увеличивается
2. наклон характеристики уменьшается
3. характеристика смещается вверх или вниз на величину смещения нуля
4. характеристика сдвигается влево или вправо на величину смещения нуля

18. Единицей измерения логарифмической амплитудно-частотной характеристики является ...

1. декада
2. бел
3. радиан/сек
4. децибел

19. Укажите, для модуля какого типа в качестве характеристики указывается размер адресного пространства ввода-вывода

1. Модуль центрального процессора
2. Модуль источника питания
3. Модуль аналогового ввода
4. Модуль аналогового вывода

20. Состояние тревоги или аларм - это некоторое сообщение системы, ...

1. которое не требует реакции оператора
2. предупреждающее оператора о возникновении определенной ситуации, которая может привести к серьезным последствиям
3. которое генерируется при возникновении в системе определенных условий